

Wärmerückgewinnung

Frühjahresaktion 2012

mit elektrischer Verschlussklappe

- zum Einbau in die Außenwand
- Luftmenge mit Wärmeaustausch 550 m³/h,
- Abluftleistung 900 m³/h
- zwei Ventilatoren 230V/50 Hz, drehzahlregelbar
- **Wärmerückgewinnung bis 70 %**
- Leistungsaufnahme 215 W



Ideal für Gaststätten, Warteräume, kleine Säle etc.
Dieses Gerät ist geeignet für Wandinstallation. Die beiden Luftströme von Zu- und Abluft überlappen sich, wobei sich die Zuluft erwärmt. Ideal für Schwimmbäder, Computerräume, Büroräume, Klassenzimmer, Fitnessräume etc.

„HRV 500“ Listenpreis: ~~2.240.-~~

Aktionspreis: ist abgelaufen



Der „Renner“ bei der Altbausanierung!

bisher mussten für dezentrale Wärmerückgewinnungsgeräte große Öffnungen in das Mauerwerk gestemmt werden

- zum Einbau in die Außenwand
- Luftmenge mit Wärmeaustausch 40/ 70 m³/h,
- zwei Ventilatoren 230V/50 Hz, 2-stufig regelbar
- Wärmerückgewinnung bis 75 %
- Leistungsaufnahme 31 W
- Superleise- Geräusch 30 dB(A) in 1m Abstand bei 70 m³/h
- Gewicht: 5,2 Kg
- Leichte Montage wie ein Ventilator
- Platzsparende Konstruktion nur 100 mm Ø Wanddurchführung
- Energiesparend bis zu 75% Wärmerückgewinnung
- Formschönes Design



HRE 100 Listenpreis: ~~590.-~~

Aktionspreis: ist abgelaufen



Abmessungen

	A	B	C	D	E
mm	217	252	160	107	20
	F	G	H	I	K
mm	143	143	400	15	100

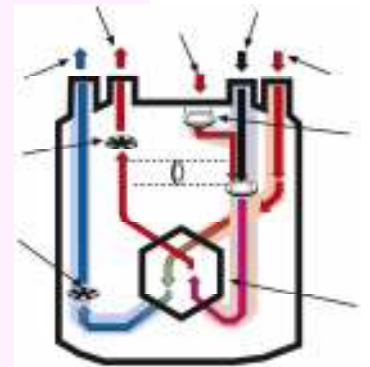
Preise: in EUR excl. MWSt , ab Lager, gültig bis 29.2.2012

Druckfehler vorbehalten

Wärmerückgewinnung– Sonderaktion

Funktion:

Durch die Steuerelektronik der Bypassregelung werden Außentemperaturwerte und Raumlufttemperatur überwacht und miteinander verglichen. Diese Funktion wird gewünscht, wenn die Frischluft nicht durch die Abluft angewärmt werden soll. Durch zwei Temperaturfühler werden von der Steuerelektronik ständig beide Temperaturen abgefragt, wenn die Abluft +24°C überschreitet, und die Außentemperatur +24°C unterschreitet, wird eine Klappe angesteuert, welche dann die Frischluft am Wärmetauscher vorbeiführt.



Produktvorteile:

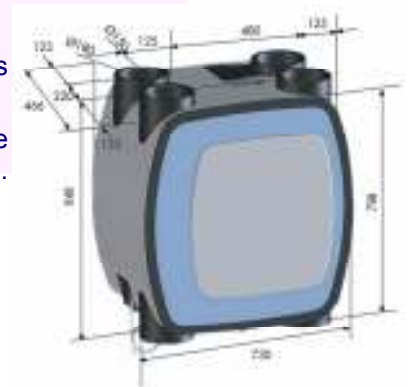
- ◆ Vollautomatische Abtauautomatik
- ◆ Gehäuseaußenteil aus Stahlspannblech gefertigt, und Pulverbeschichtet
- ◆ Innenteil aus schwerentflammbar Polystyrol
- ◆ Zwei leistungsstarke energiesparende Gleichstrommotore
- ◆ Kondenswasseranschluss an der Unterseite
- ◆ Wärmerückgewinnung über 90%
- ◆ Vollautomatische Bypassregelung
- ◆ Vollautomatische Abtauautomatik
- ◆ Einfache Reinigung des Wärmetauschers
- ◆ Luftleistung 275 m³/h bei 150 Pa
- ◆ Geprüft nach : Niederspannungsrichtlinie 73/23 EWG,



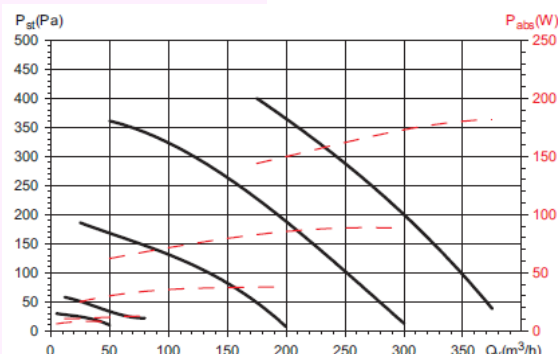
Ausführungen

Geschoss– Wohnungsbau, Alle Rohranschlüsse sind an der Oberseite des Gerätes angeordnet. (Innen-/Außendurchmesser 150/180mm)

Einfamilien– Wohnungsbau, Zwei Rohranschlüsse sind an der Oberseite des Gerätes angeordnet, und zwei an der Unterseite des Gerätes. (werkseitig mit Deckel versehen)



Type	Spannung	Motorleistung (W)	Luftmenge m³/h	Filter
AKOR	230V/ 50 Hz	14/ 44/ 160	75/150/325	G3



Preise: excl. MWSt , ab Lager, gültig bis 29.02..2012
Der Messepreis ist nur gültig bei Kaufabschluß auf der Messe, Druckfehler vorbehalten

Listenpreis 2.350.-

Sonderpreis: 1.935.-